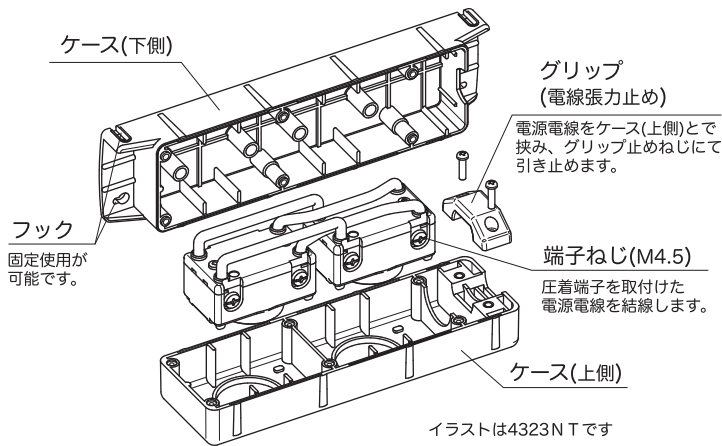


1.ダブルタップ構造図

- ・2つのさし込み口は、合計30Aまでご使用できます。



2.適用電線仕様および適正締付トルク

適用電線仕様

適用電線	適用圧着端子	最大仕上外径
5.5 [□] (VCT 2CT 2PNCT)	R5.5-5	φ19.5
8 [□] (VCT 2CT 2PNCT)	R8-5	

適正締付トルク

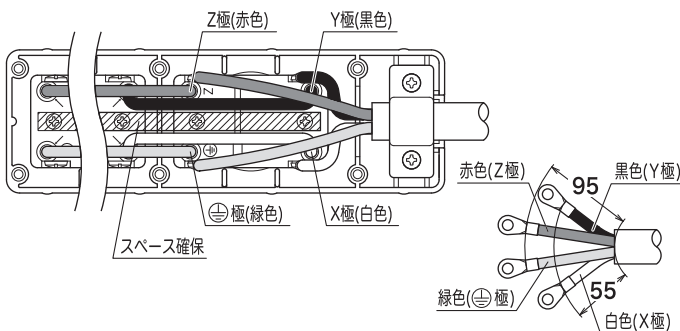
端子ねじ	1.5N・m (15.3kgf・cm)
グリップ止めねじ	1.2N・m (12.2kgf・cm) *
ケース止めねじ	0.8N・m (8.1kgf・cm)

- ・表の値の80~100%以内を推奨します。
- ・*印のトルク値は参考値です。電線被覆の素材により異なることがあります。

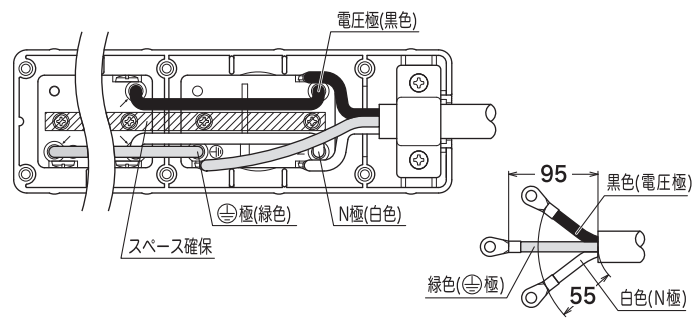
3.ダブルタップ結線例

- ・結線は下記イラストの様に端子部の極性をご確認の上、間違いのない様に必ず圧着端子接続を行ってください。
- ・結線の際に端子ねじを緩めると既に接続されているリード線に緩みが生じますので、ご注意の上確実に締め付けてください。
- ・ケースの組み合わせの際は、ケース内部の突起等にて電線を挟んで電線被覆を傷つけない様ご注意ください。特に電線が集中する箇所のスペース(イラスト 印)は、十分にスペースを確保してください。
- ・ストリップ長イラストに示す電線被覆の色は例です。電線によって配色が異なる場合がありますので、結線の際はご注意ください。

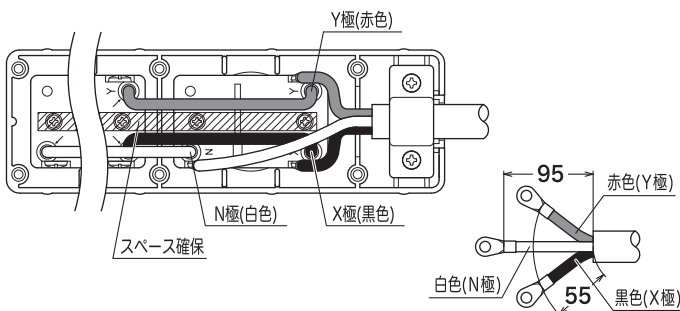
4323NT 結線例・ストリップ長



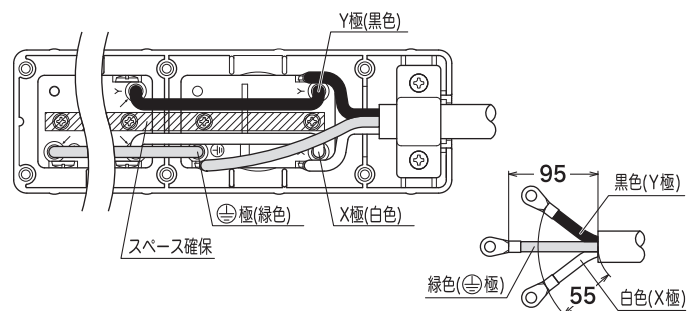
3313NT-L5 結線例・ストリップ長



3323NT 結線例・ストリップ長



3323NT-L6 結線例・ストリップ長



4.ご注意：ご使用にあたって

- ・容量は本体表示の定格以下でご使用ください。発熱や発火の原因となります。
- ・濡れた手で器具の抜き差しはしないでください。感電の原因となります。
- ・水のかかる場所および高温、低温、多湿、粉塵の多い場所では使用しないでください。発熱や発火の原因となります。
- ・食用油、機械油、洗剤、薬品等がかかる所で使用しないでください。発煙や発火の原因になります。
- ・本体やケースが欠けたり、破損したものは使用しないでください。感電や火災の原因になります。
- ・プラグを長時間、挿入状態のままにしないで、ときどき器具の表面やプラグの栓刃を掃除して埃をとってください。発煙や発火の原因となります。
- ・本製品は引掛形器具です。プラグをさし込み口にしっかりと差し込んだ後、必ず右にひねってロック状態で使用してください。中途半端での使用は発熱や発火の原因となります。
- ・コードをステップルや釘などで固定することは規程上禁止されています。